



LED-Flutlichtlösungen

Wirklich nachhaltig

Nachhaltigkeit:

„Humanity has the ability to make development sustainable - to ensure that it meets the needs of the present without compromising the ability of future generations to meet their own needs.“ *

Frei Übersetzt: „Nachhaltige Entwicklung ist eine Entwicklung, die gewährt, dass künftige Generationen nicht schlechter gestellt sind, ihre Bedürfnisse zu befriedigen als gegenwärtig lebende.“ (Hauff 1987, S.46).

*) Brundtland-Bericht der Vereinten Nationen von 1987

Vermeidung eines extensiven Ressourcenverbrauchs

- Energieeinsparung
- CO₂ Vermeidung
- Langlebigkeit von Produkten
- Minimale Lichtimmissionen

Energieeinsparung



- Mit der aktuellen LED Technik sind Stromeinsparungen von 50% oder mehr möglich
- => ACHTUNG – Wenn deutlich höhere Einsparungen versprochen werden, lassen Sie sich eine Lichtplanung vorlegen, die belegt, dass Sie mindestens die bestehenden Lichtstärken erreichen

CO₂-Vermeidung

- Zunächst mal proportional zur Stromeinsparung
- Nur wirklich langlebige Produkte tragen „nachhaltig“ zur CO₂ Vermeidung bei
 - Die Herstellung, Lieferung und Installation neuer Produkte verursacht Unmengen CO₂ und verbraucht viel Ressourcen

Langlebigkeit

- Der Schlüssel zu wirklicher Nachhaltigkeit
 - Produkte die 25 Jahre und länger halten, verbrauchen nur 20% soviel Ressourcen wie Produkte die nur 5 Jahre halten
- Was beeinflusst die Langlebigkeit von LED Flutlichtsystemen
 - LEDs haben Lebensdauern von 120.000h und mehr, wenn:
=>Das Temperaturmanagement stimmt
 - Erstatzteilverfügbarkeit für 25+ Jahre

Temperatur Management

- Richtig

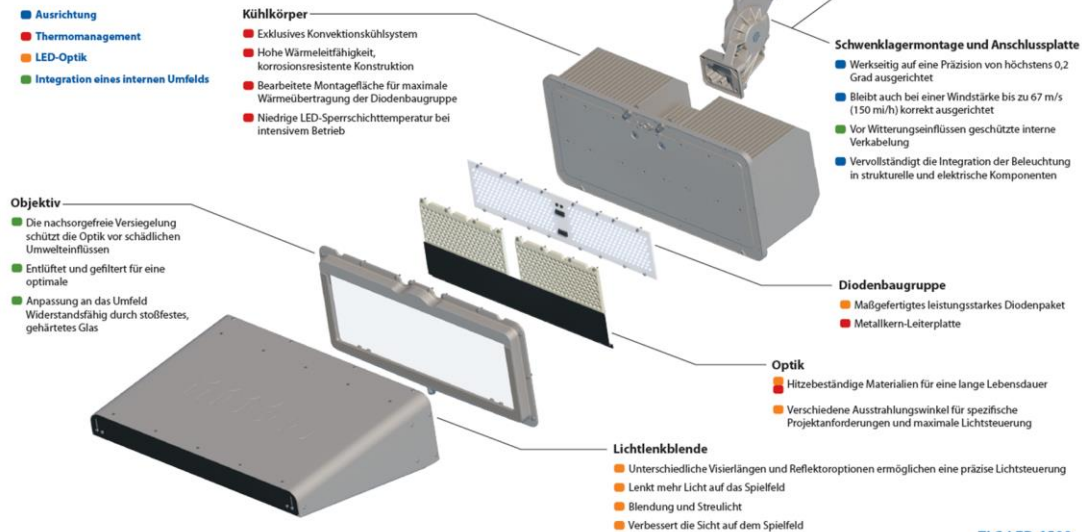
- Große Kühlflächen
- Wärmeleitendes Material
- Automatische Konvektionskühlung
- Treiber nicht integriert

- Falsch

- Kleinstmögliche Kühlrippen
- Wenig wärmeleitendes Material
- Keine Konvektionskühlung

TLC for LED
Total Light Control

Optimierte Lichtregelung und langfristige Zuverlässigkeit



TLC-LED-1500



Optimierte Lichtregelung und langfristige Zuverlässigkeit

- Ausrichtung
- Thermomanagement
- LED-Optik
- Integration eines internen Umfelds

Kühlkörper

- Exklusives Konvektionskühlsystem
- Hohe Wärmeleitfähigkeit, korrosionsresistente Konstruktion
- Bearbeitete Montagefläche für maximale Wärmeübertragung der Diodenbaugruppe
- Niedrige LED-Sperrschichttemperatur bei intensivem Betrieb

Objektiv

- Die nachsorgefreie Versiegelung schützt die Optik vor schädlichen Umwelteinflüssen
- Entlüftet und gefiltert für eine optimale
- Anpassung an das Umfeld
Widerstandsfähig durch stoßfestes, gehärtetes Glas

Schwenklagermontage und Anschlussplatte

- Werkseitig auf eine Präzision von höchstens 0,2 Grad ausgerichtet
- Bleibt auch bei einer Windstärke bis zu 67 m/s (150 mi/h) korrekt ausgerichtet
- Vor Witterungseinflüssen geschützte interne Verkabelung
- Vervollständigt die Integration der Beleuchtung in strukturelle und elektrische Komponenten

Diodenbaugruppe

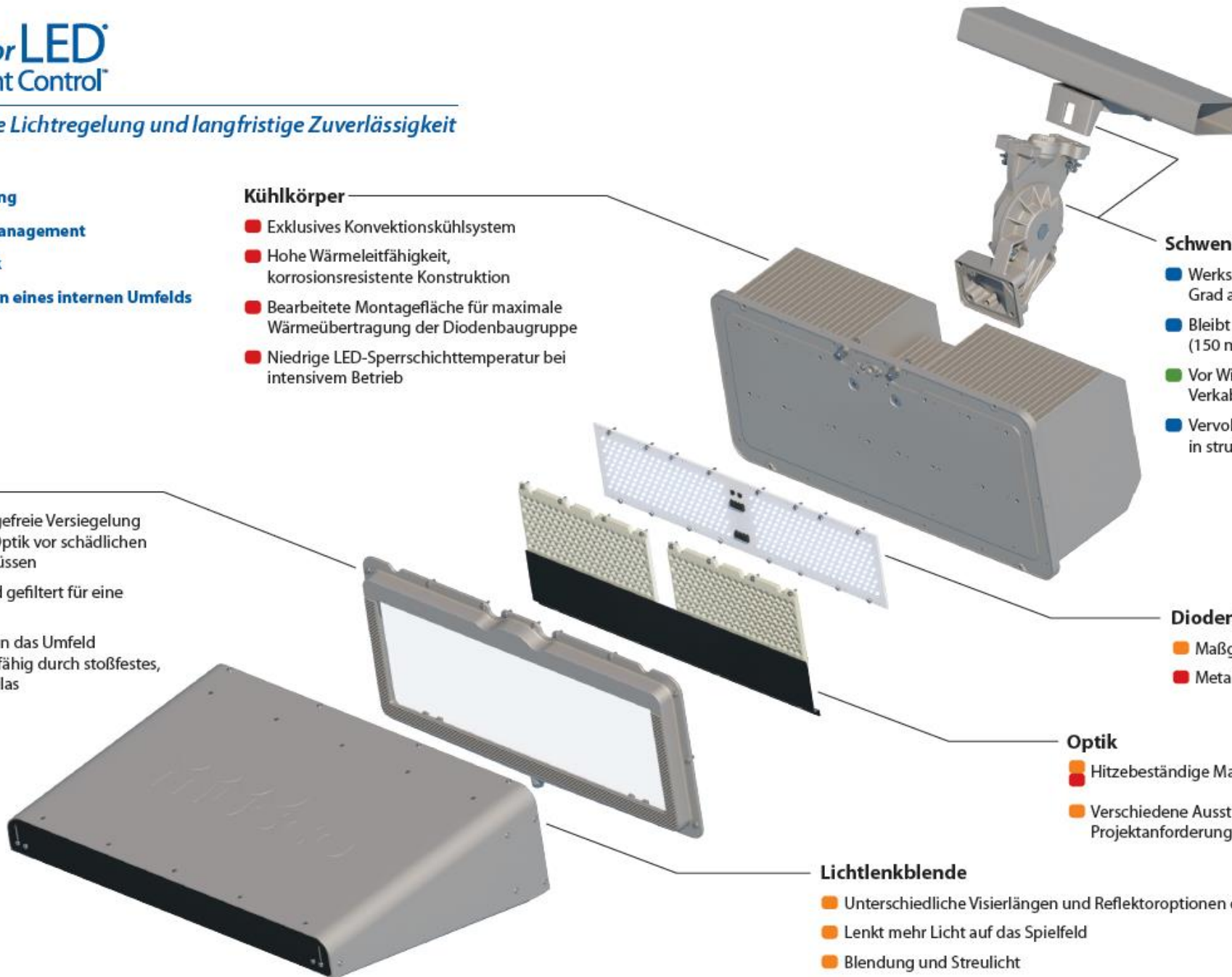
- Maßgefertigtes leistungsstarkes Diodenpaket
- Metallkern-Leiterplatte

Optik

- Hitzebeständige Materialien für eine lange Lebensdauer
- Verschiedene Ausstrahlungswinkel für spezifische Projektanforderungen und maximale Lichtsteuerung

Lichtlenkblende

- Unterschiedliche Visierlängen und Reflektorooptionen ermöglichen eine präzise Lichtsteuerung
- Lenkt mehr Licht auf das Spielfeld
- Blendung und Streulicht
- Verbessert die Sicht auf dem Spielfeld



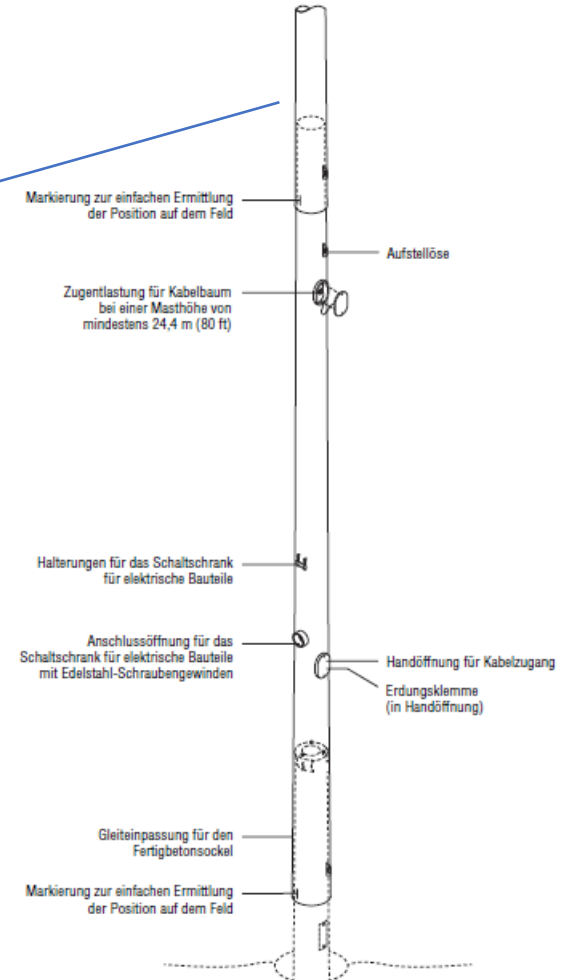
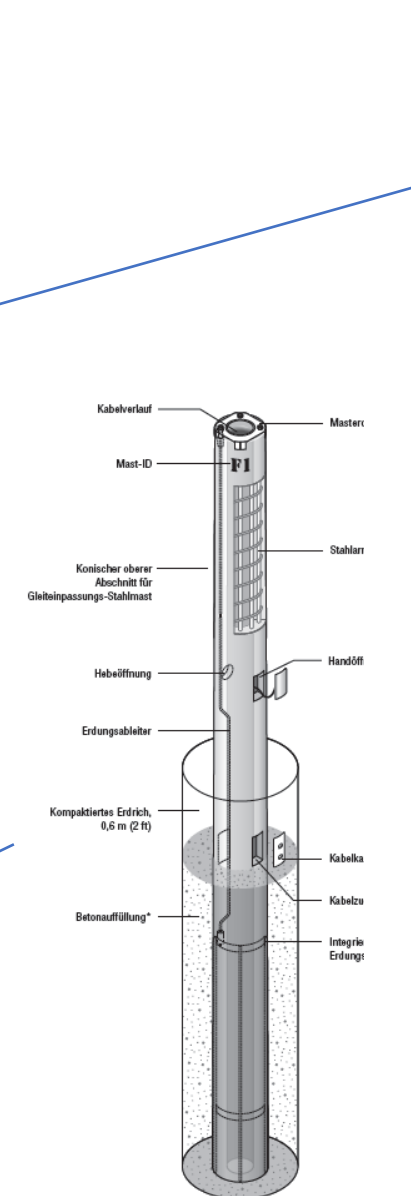
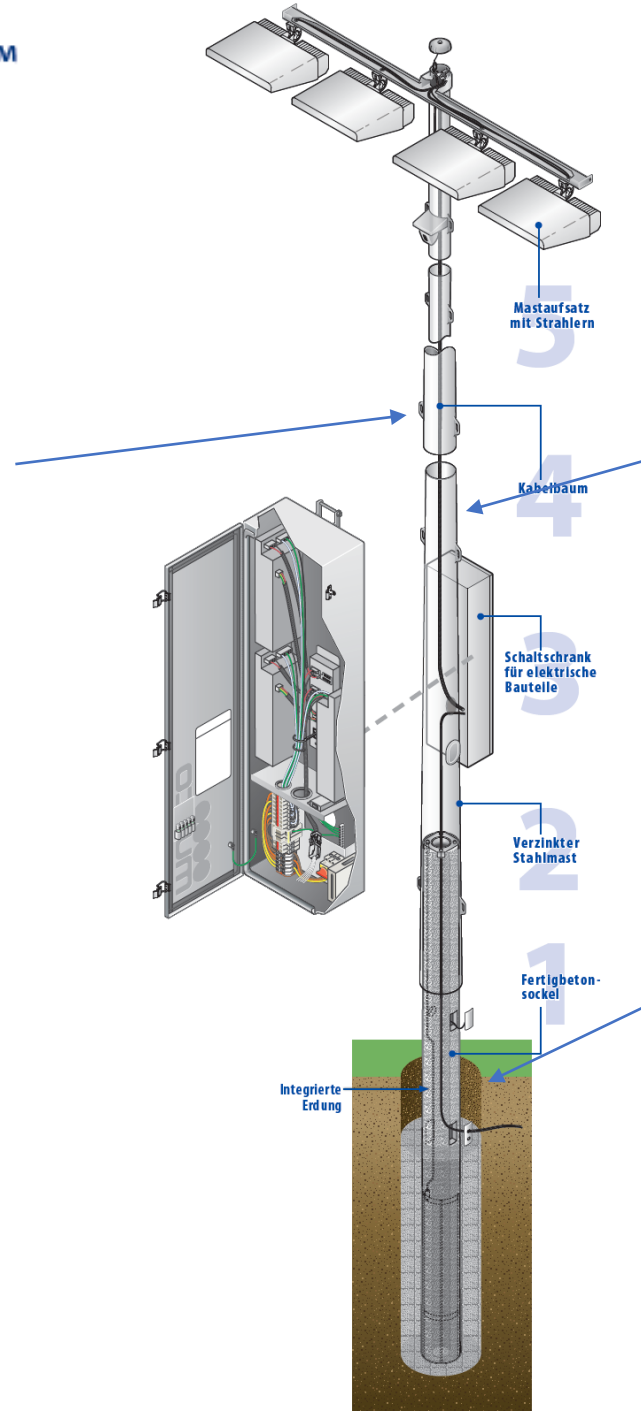
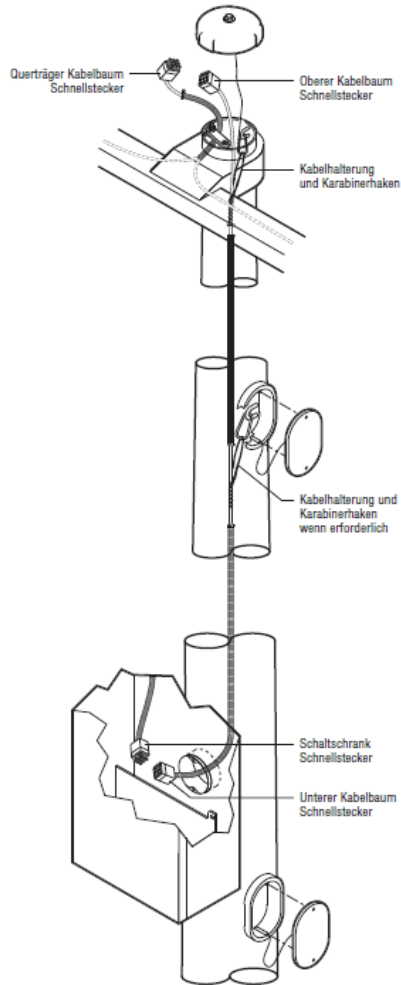
Langlebigkeit - Konstruktive Elemente

- Interne Verkabelung vom Mastfuß bis in den Strahler
- Korrosionsvermeidung am Mastfuß durch Betonfundamente, die über GOK hinausreichen



5 Easy Pieces™

Vollständiges System
vom Fundament bis
zum Mastaufsatz



*Abbildung des Standard-Pfahlfundaments. Fundament und/oder Auffüllung können je nach Fundamententwurf voneinander abweichen.

Nachhaltigkeit - Lichtimmissionen

- Vermeidung von energieverwendendem Streulicht
- Belästigung von Anrainern, Flora und Fauna sind auszuschliessen



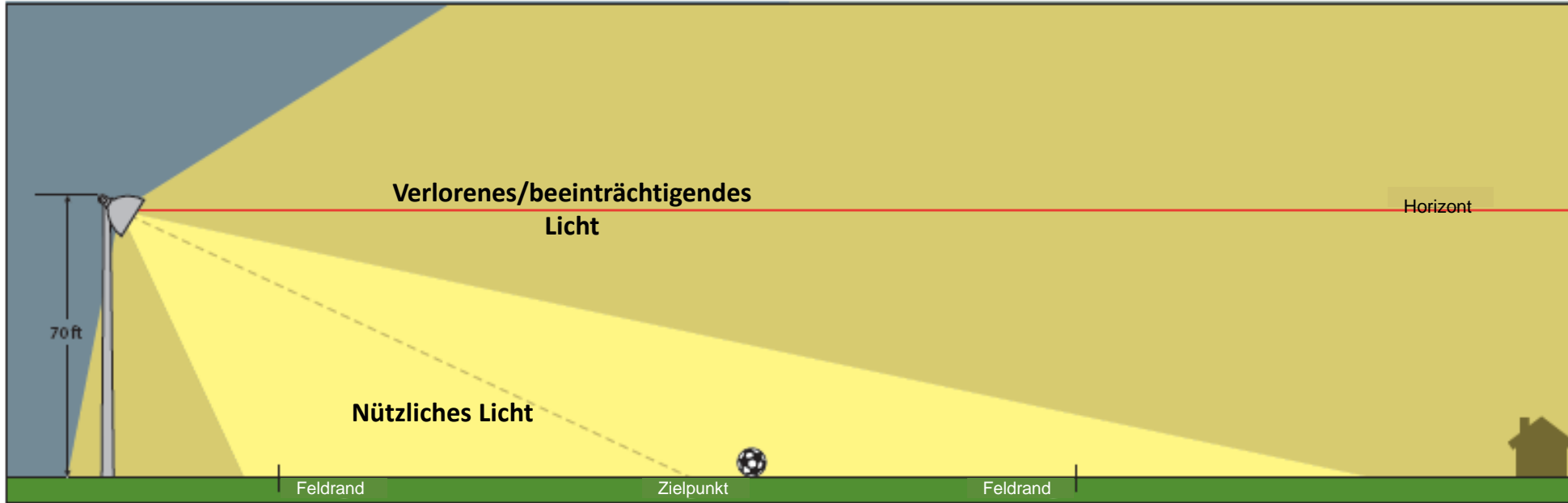
Nicht alle LEDs sind **gleich**

Aufgrund der Intensität der LED-Lichtquelle muss die Lichtsteuerung optimiert werden, um die Blendung zu minimieren

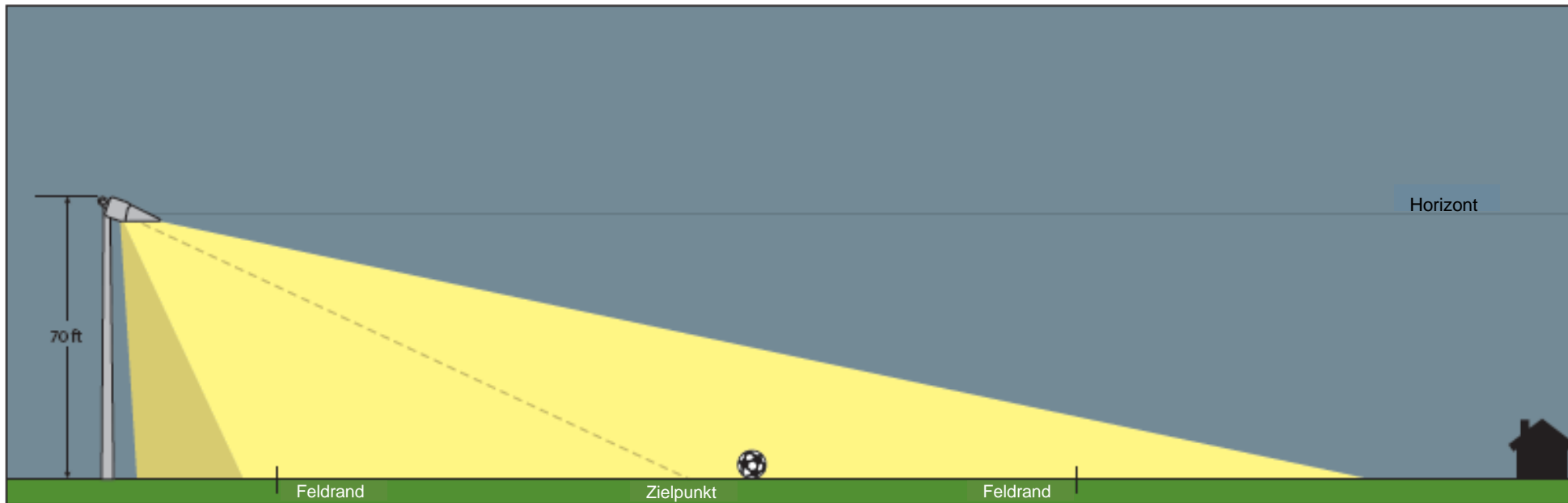


Southeast Polk High School

Nicht nachhaltige Produkte



Musco LED-Technik



Umstellung auf LED-Technologie

- Über die letzten 40 Jahre haben wir das Streulicht und die Belendung durch unsere Systeme minimiert und nicht zuletzt dadurch die Energieeffizienz deutlich verbessert
- 300 % Verbesserung des Wirkungsgrades von 1977 bis 2017



Licht zu erzeugen ist einfach, Licht zu steuern erfordert **Innovation**



TYPISCHE LED

- Durch fehlend oder unzureichende Schuten wird Streulicht und Blendung verursacht
- Integrierte Treiber führen zu einem Wärmestau im Strahler und verkürzen die Lebensdauer des Produkts
- Schwer zugängliche elektronische Komponenten schränken erhöhen die Wartungskosten
- Freiliegende Optik führt zu umweltbedingtem Verschleiß und Lichtstärkedegradation



MUSCO LED

- Innen- und Außenvisiere sorgen für ein Maximum an nutzbarem Licht auf dem Spielfeld und minimieren Blendung und Streulicht
- Gehärtete Glaslinse schützt die Optik vor Umwelteinflüssen
- Konstruiert und werkseitig mit einer Genauigkeit von 0,2 Grad ausgerichtet
- Konvektives Kühlsystem reguliert die Temperatur und bewahrt die Langlebigkeit der LEDs

Vergleich der **Lichtsteuerung**

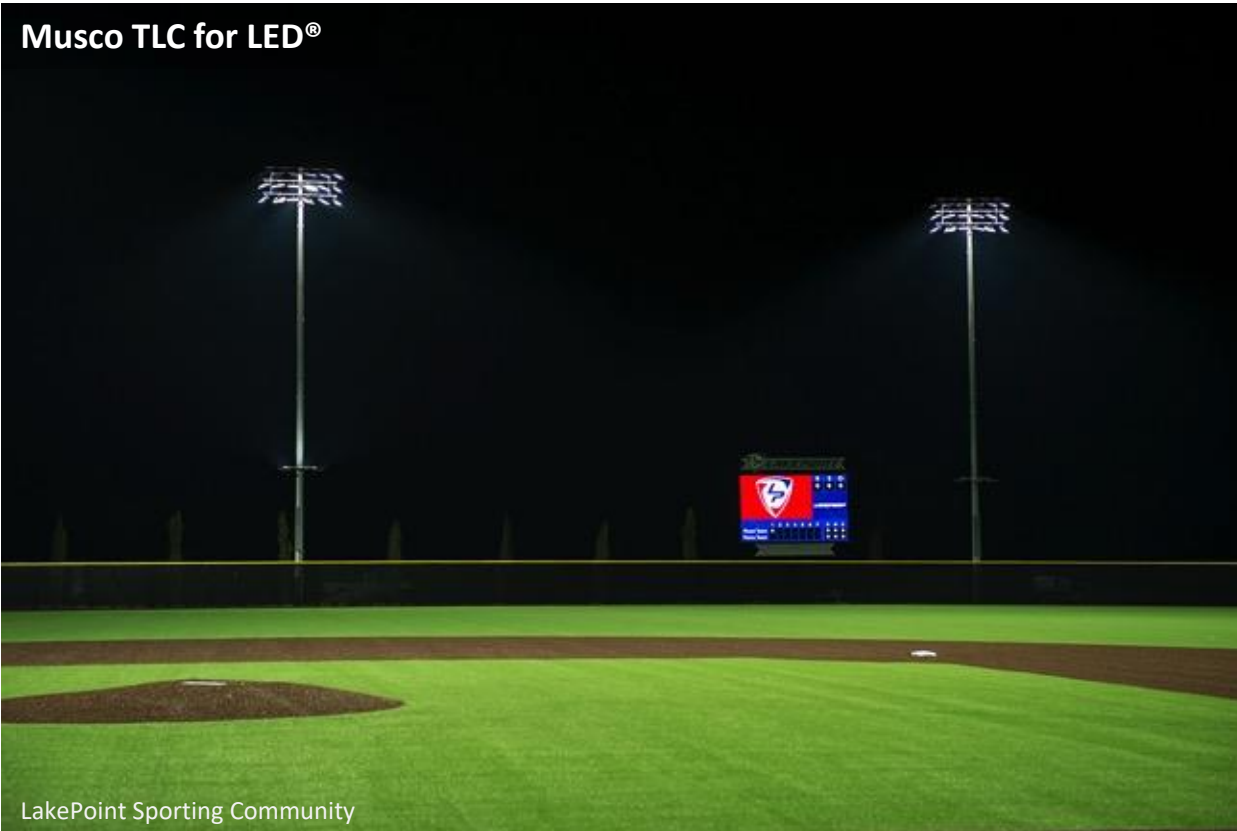
Vorher: Andere Lichtquelle



Danach: Musco TLC for LED®



Optimieren Sie das **Erlebnis** für Spieler und Fans



Flutlicht mit dem man sich keine Freunde macht



Lösungen die Mensch und Natur nicht belasten



Ein Integriertes und auf Langlebigkeit ausgelegtes
und damit nachhaltiges System



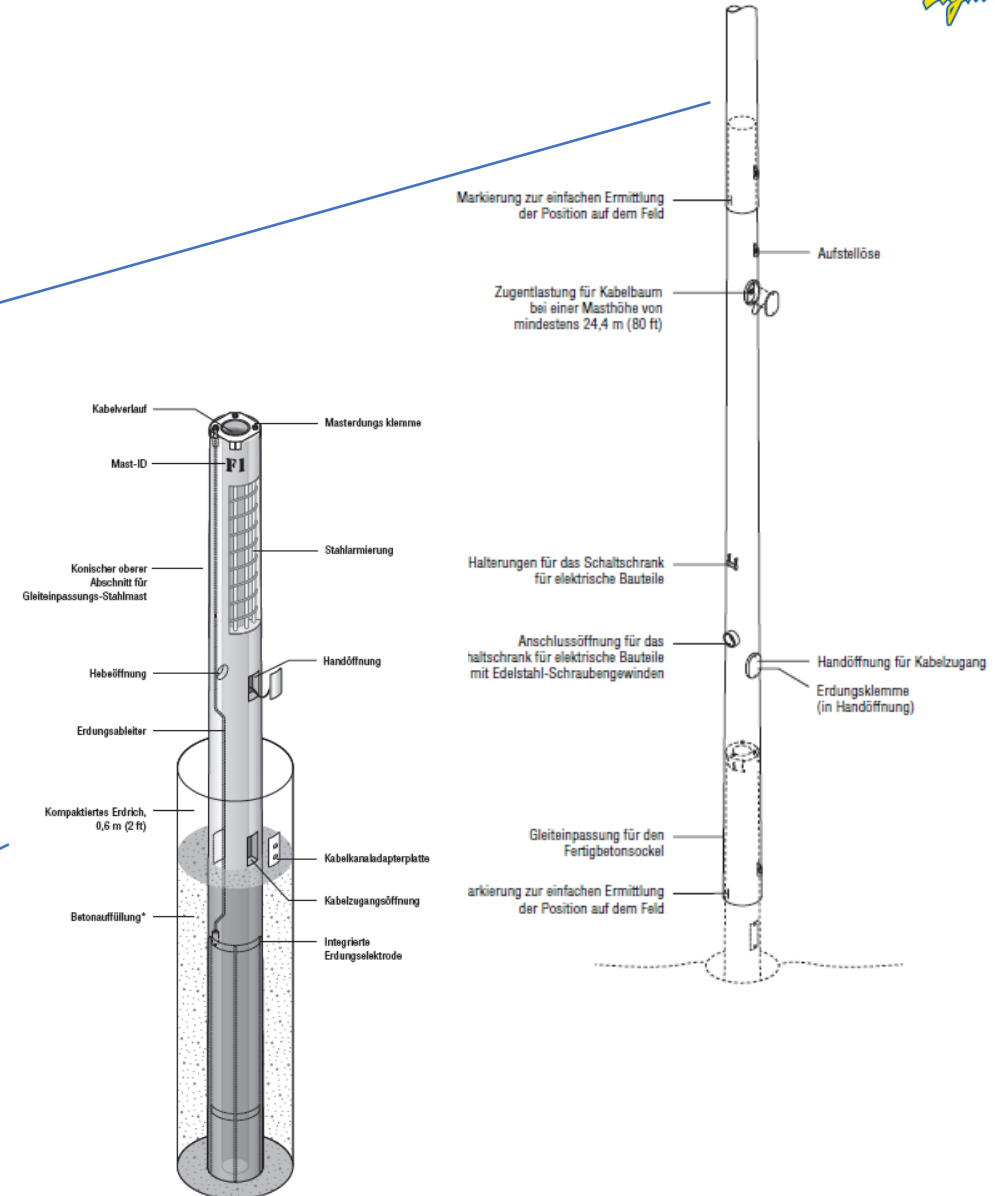
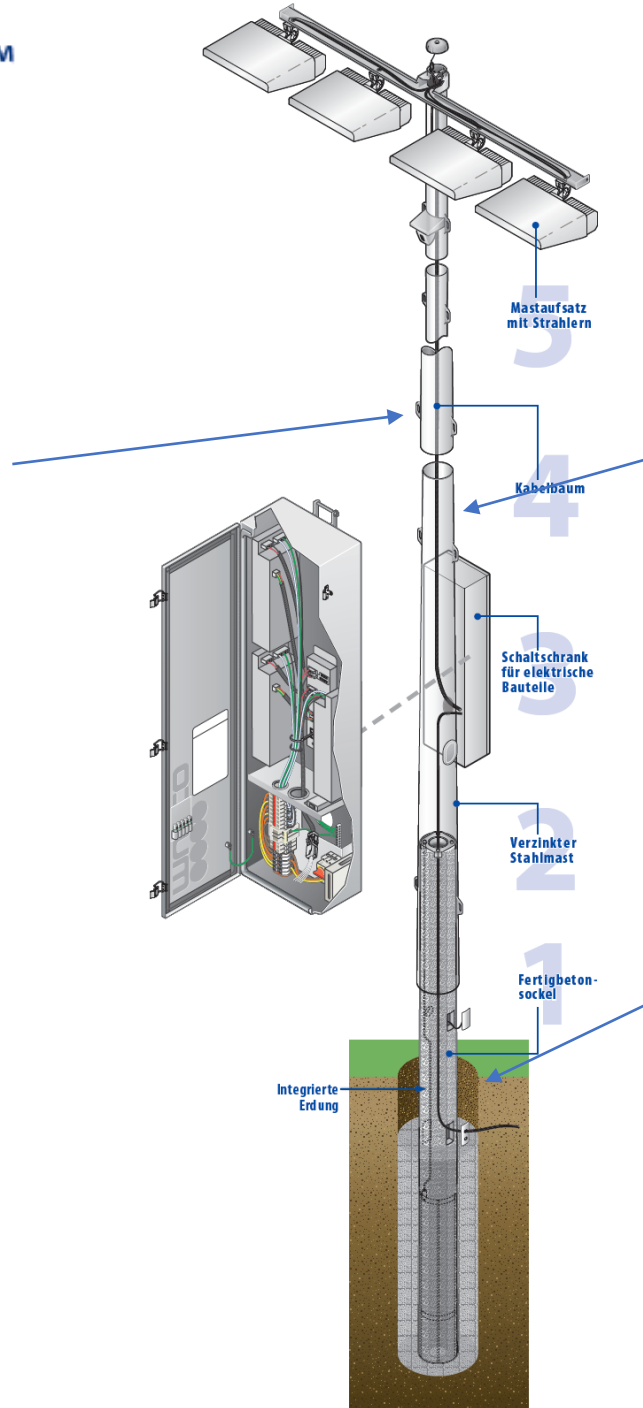
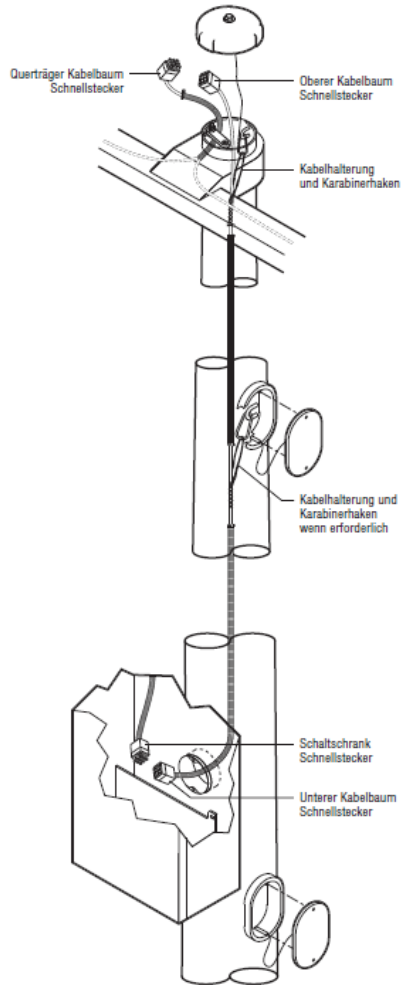
Systemansatz

- Maßgeschneiderte Lösungen für die besonderen Anforderungen Ihres Projekts
- Rationalisierte Installation minimiert die Kosten
- Alle Komponenten sind werkseitig ausgerichtet, verdrahtet und getestet, um einen zuverlässigen Betrieb zu gewährleisten
- Integriertes System sorgt für Gewährleistung aus einer Hand

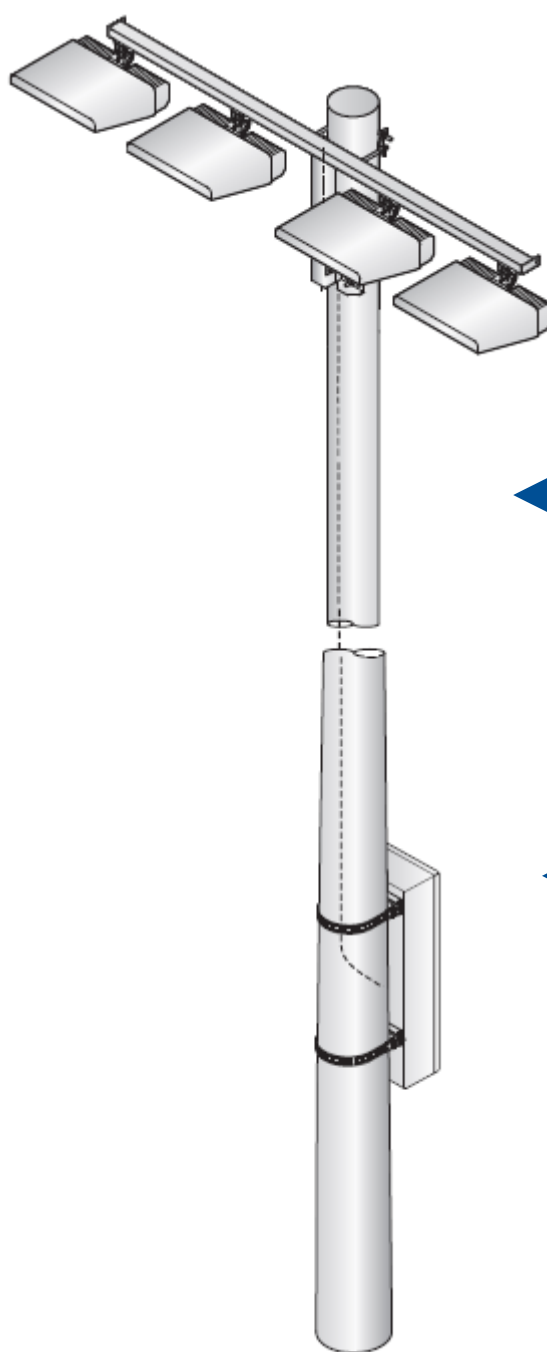


5 Easy Pieces™

Vollständiges System
vom Fundament bis
zum Mastaufsatz



* Abbildung des Standard-Plattfundaments. Fundament und/oder Auffüllung können je nach Fundamententwurf voneinander abweichen.



← Neue Traversen ersetzen bestehende

← Werkseitig gefertigter Kabelbaum,
maßgeschneidert für Mastlänge und Leuchte.
Keine freiliegende Verdrahtung und solide
Verbindungen mit Schnellanschluss-Steckern

← Werkseitig verdrahtetes und geprüftes
Treibergehäuse, mit Überspannungsschutz
und Sicherungen für empfindliche
elektronische Komponenten

Nachrüst-**Lösung**

Warum ein **integrierter** Systemansatz?

Verantwortungsbewußtes Design

Langfristige Garantie

Garantierte Leistung

Die **umfassende** Garantie von Musco

- Über **60.000** Anlagen weltweit unter Garantie
- Über **1.400.000** Scheinwerfer weltweit unter Garantie
- F&E auf der Grundlage einer **25-Jahres-Lösung**

Was ist Inbegriffen?

- **10 Jahre Gewährleistung** auf das komplette System:
 - Scheinwerfer, Treiber, interne Verkabelung, Steuerungssystem, Masten, Traversen und Halterungen
 - Übernahme von Material- und Arbeitskosten
- Garantierte Lichtleistung für die Dauer der Garantie



Musco Global Überblick

- Das Unternehmen wurde 1976 von Joe Crookham und Myron Gordin gegründet, die auch heute noch eine wichtige Rolle in der Ausrichtung ihres Unternehmens spielen.
- Vertretungen und Büros in ganz Europa, Afrika, Nordamerika, Südamerika, Asien und Australien sowie Projekte in über 100 Ländern
- Wir sind bestrebt, strategische Partnerschaften mit Organisationen aufzubauen und zu pflegen, die die gleichen Vorstellungen von Qualität, Verantwortlichkeit und kommunaler Entwicklung haben
 - Little League
 - U.S. Soccer Foundation
- Jährlich werden durchschnittlich 2.500 permanente Flutlichtprojekte realisiert
- Unterstützt von über 80 Ingenieuren aus den Bereichen Lichtplanung, Forschung und Entwicklung
- Unser Anliegen ist unsere Produkte kontinuierlich zu verbessern und Innovationen auf dem Markt für Sportbeleuchtung voranzutreiben



Hauptsitz

Oskaloosa, Iowa, USA

Produktion

Muscatine, Iowa, USA
Shanghai, China
Gumi, South Korea



Musco Europe Überblick

- Seit über 25 Jahren in Europa tätig
- Abgeschlossene Projekte in mehr als 20 europäischen Ländern
- 22 Stadien der Premier League werden mit Musco LED-Technologie beleuchtet, darunter Manchester United, Arsenal, Tottenham und Manchester City
- Veltins Arena und Lanxess Arena in Deutschland
- Mitglied zahlreicher Organisationen, darunter:
 - European Stadium and Safety Managers Association (ESSMA)
 - Institution of Lighting Professionals
 - Sport and Play Construction Association (SAPCA)
 - International Dark Sky Association



Londoner Stadion

Warum Musco Lighting?

Erfahrung

Seit über 40 Jahren führend in der globalen Sportbeleuchtung

Lichtsteuerung

Streulicht und Blendungsvermeidung für Spielbarkeit und den Schutz von Flora und Fauna sowie Anrainern

Integrierte Lösung

Entwurf / Systemansatz / Installation / Steuerung / Nachhaltigkeit

Verlässlichkeit

Gewährleistung und Leistungsgarantie



Dankeschön